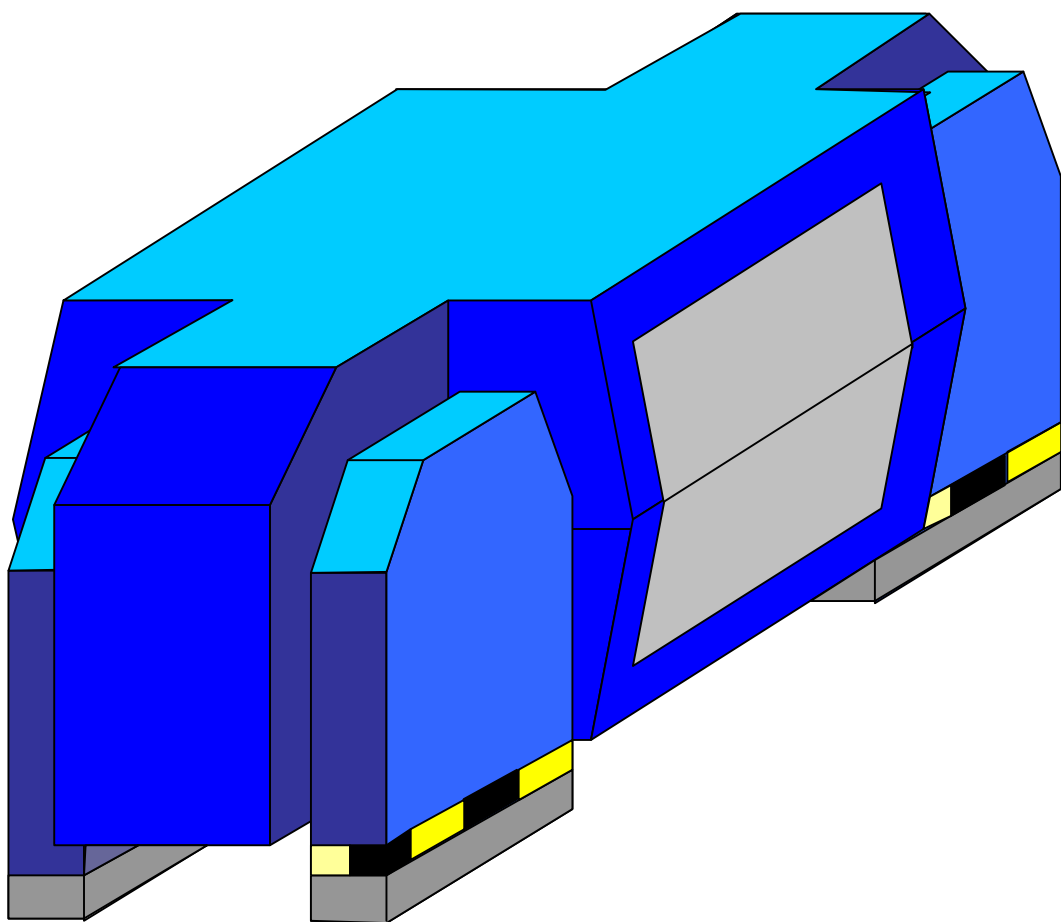
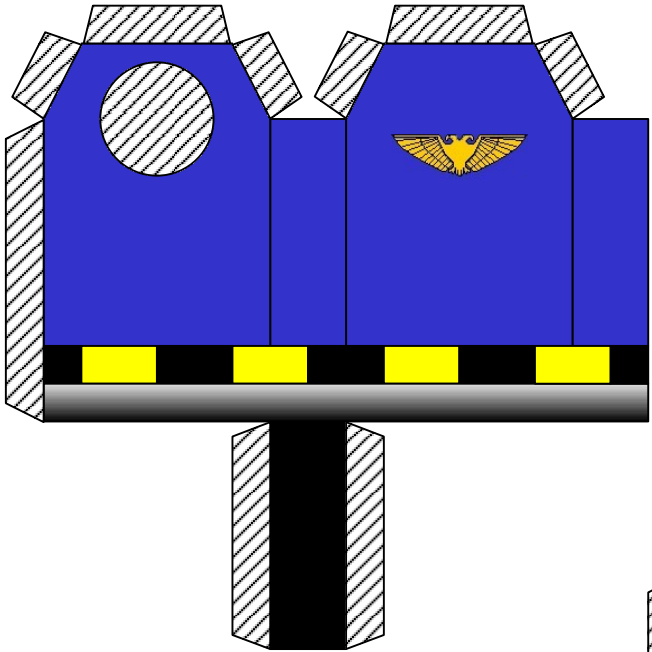
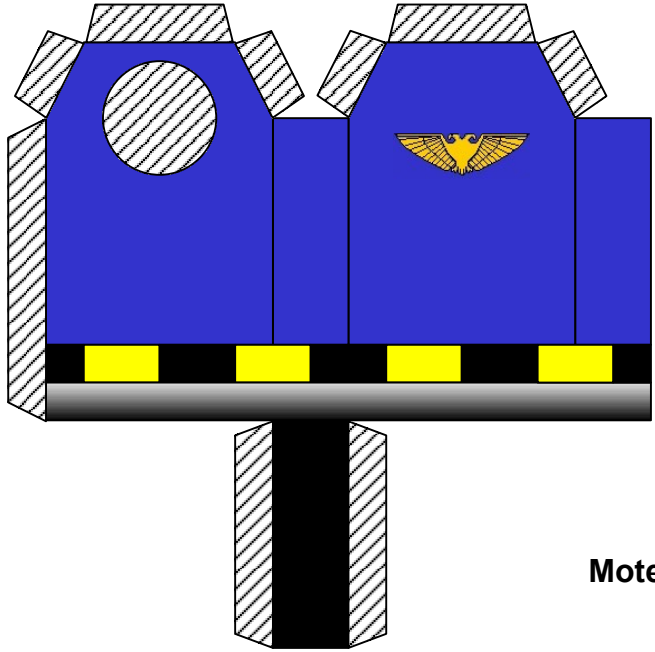
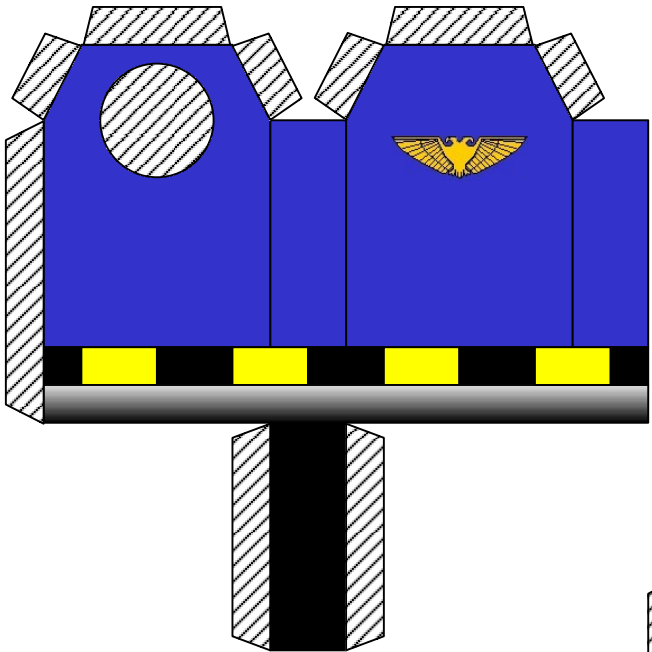
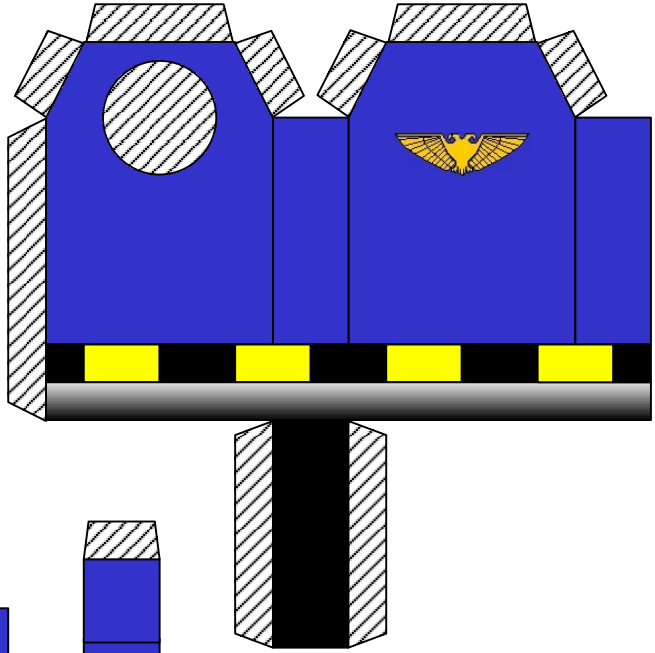


BARGE DE DÉBARQUEMENT SPACE MARINE



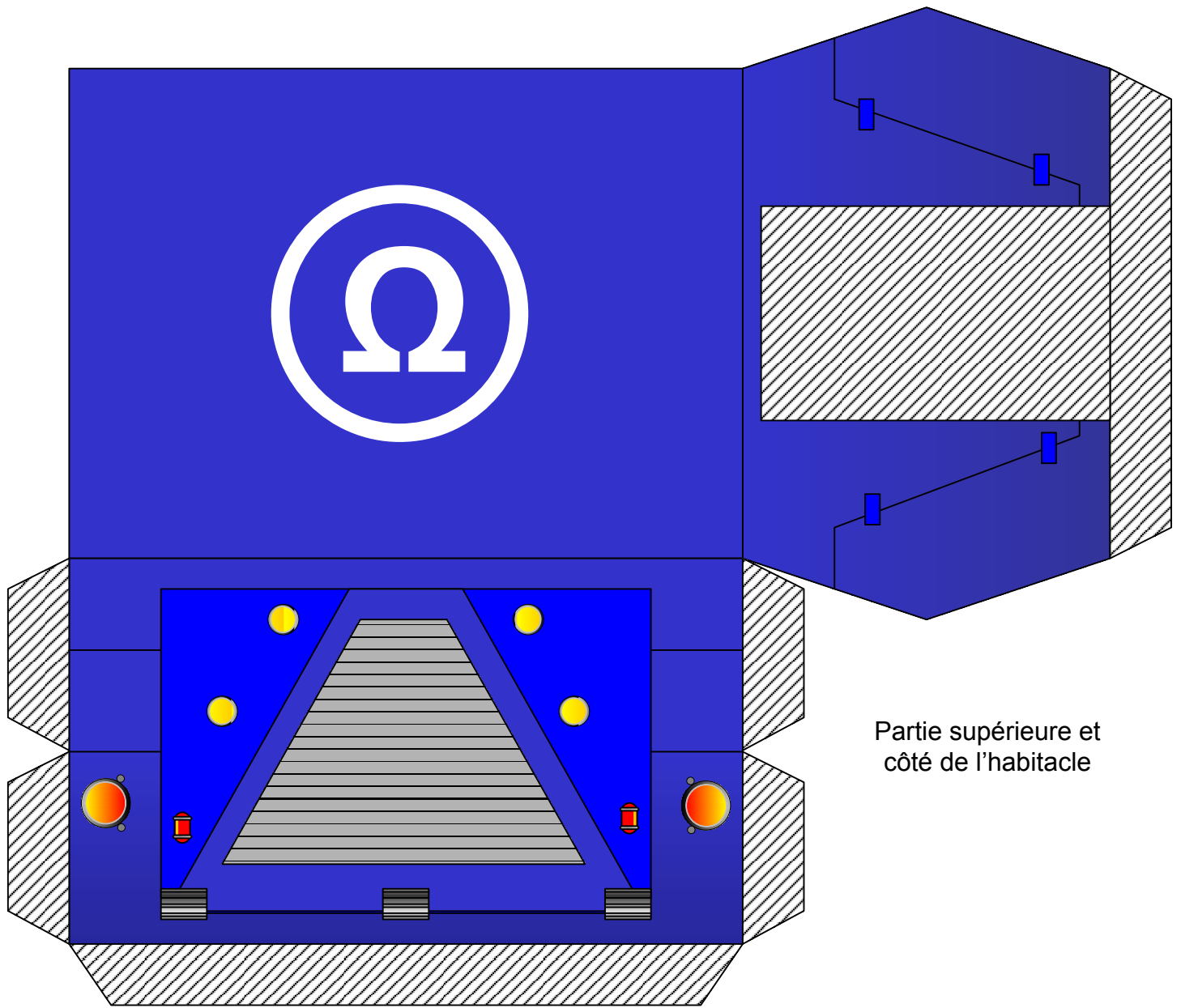


Découper et former les plis
Former le moteur en pliant les 4 côtés
Coller la bande supérieure
Fermer le moteur en collant la partie
basse

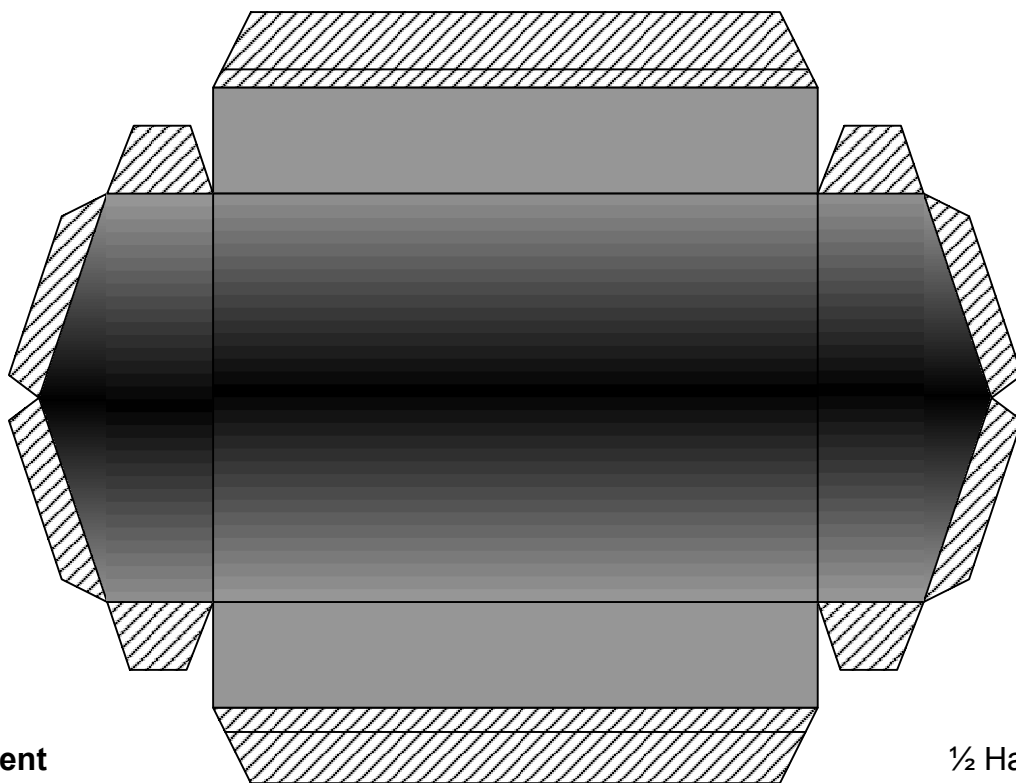


Barge
débarquement
Warhammer 40k

Moteurs

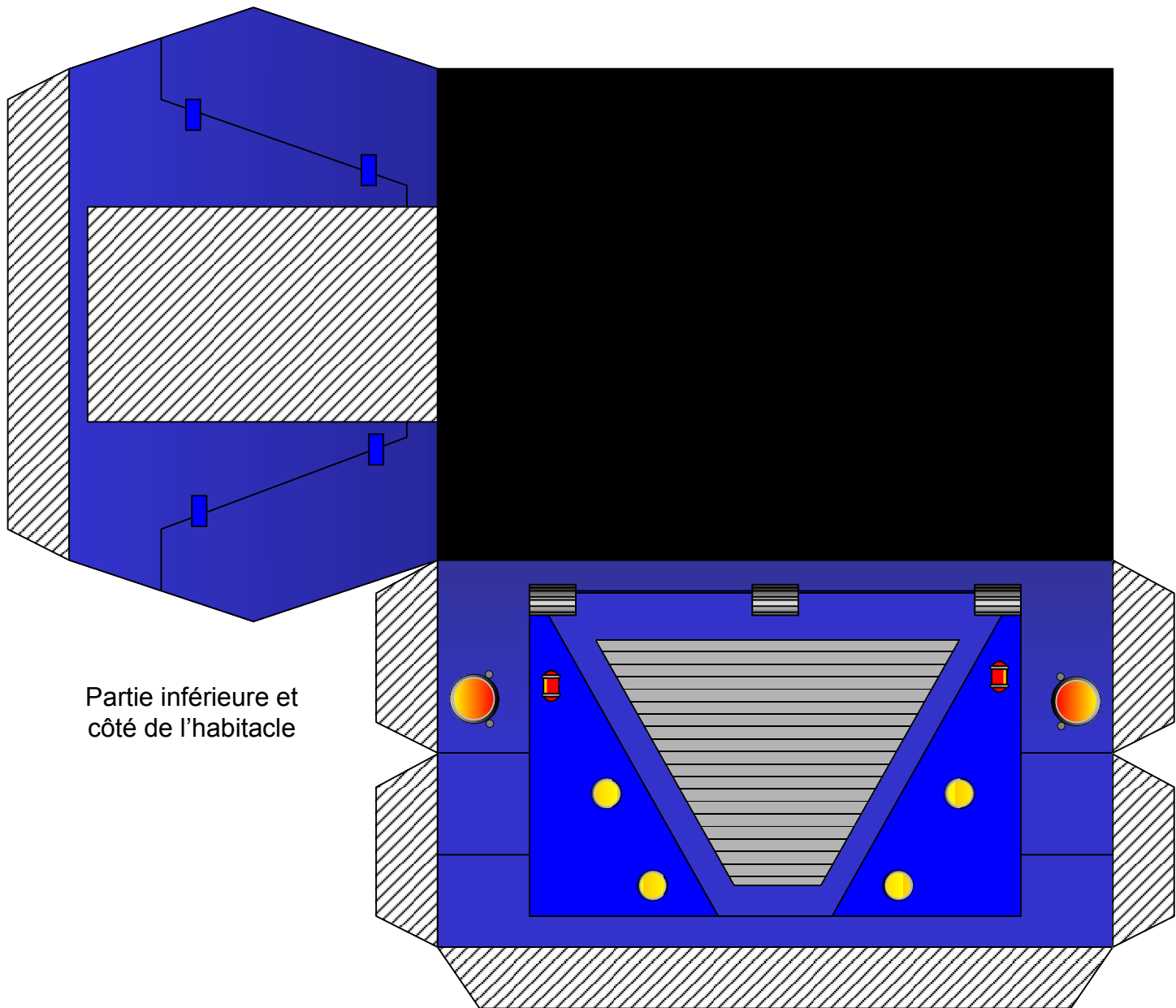


Intérieur habitacle
A coller si la porte
est découpée



Barge
débarquement
Warhammer 40k

1/2 Habitacle

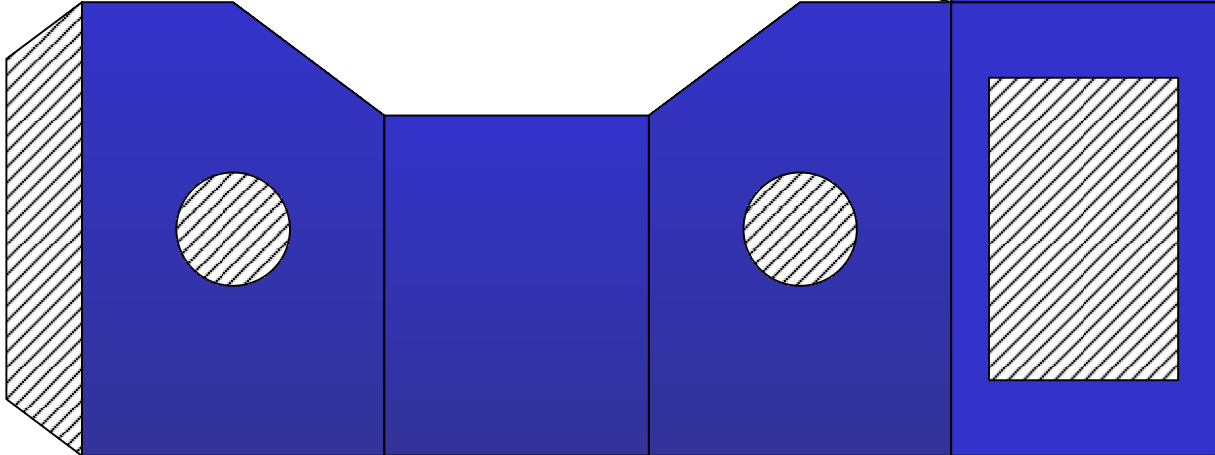
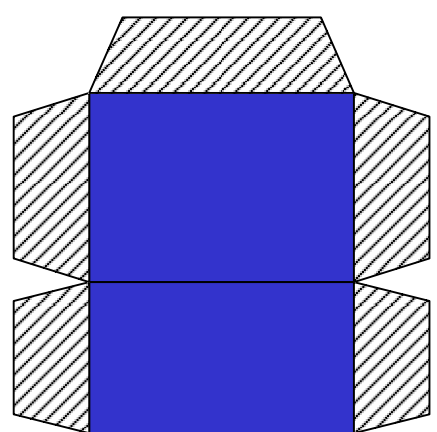
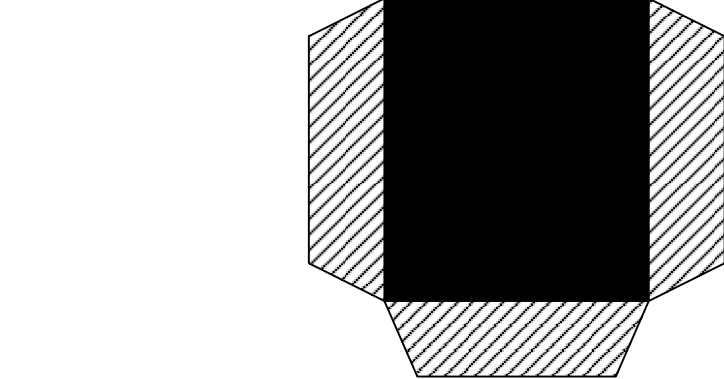
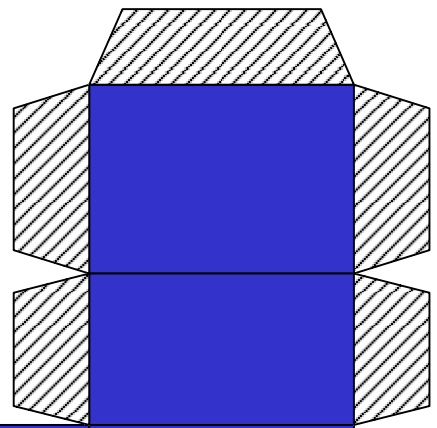
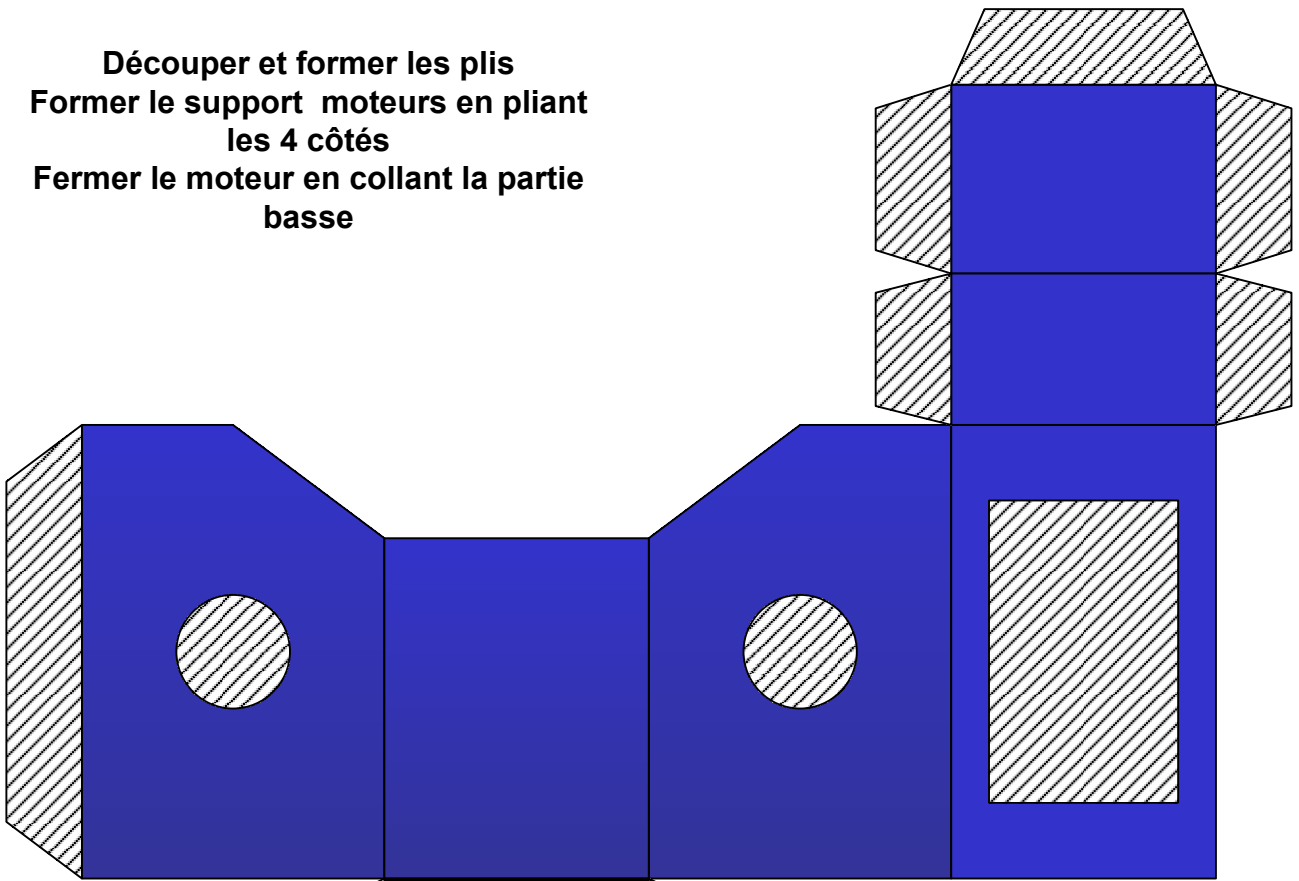


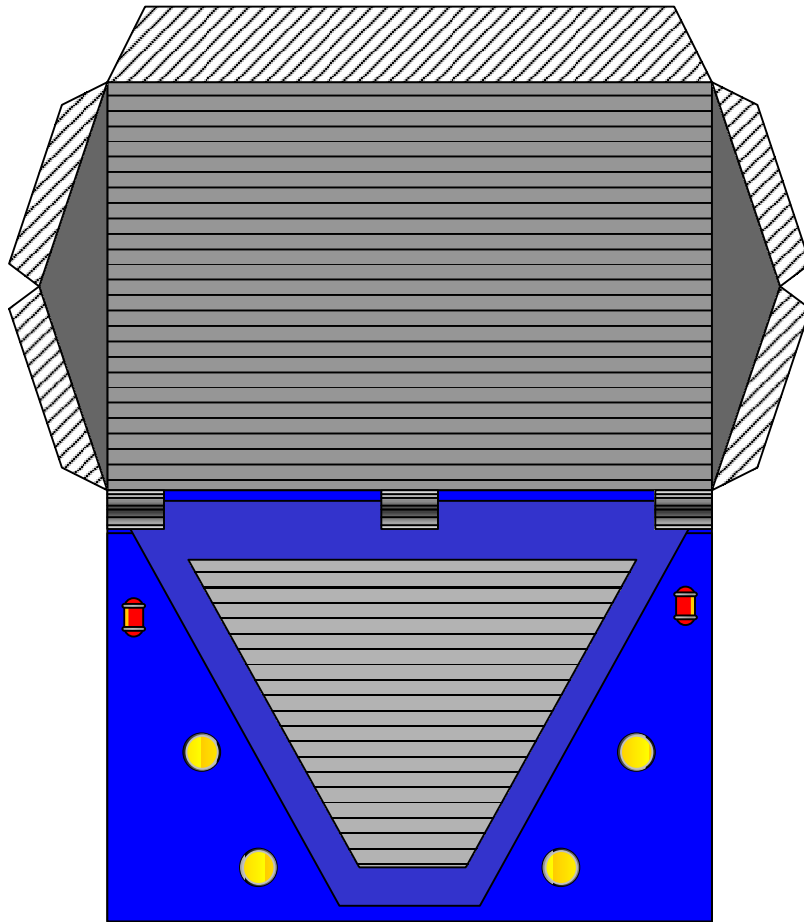
Partie inférieure et
côté de l'habitacle

Découper et marquer tous les plis.
Assembler bout à bout les deux demi habitacles
Découper la porte du côté souhaité.

Découper et former les plis de l'intérieur de l'habitacle
Assembler l'habitacle au droit de l'ouverture de la porte
Former et coller l'habitacle

Découper et former les plis
Former le support moteurs en pliant
les 4 côtés
Fermer le moteur en collant la partie
basse





Découper et former les plis
Former la porte en pliant les 4 côtés
Fermer la porte en collant les bandes